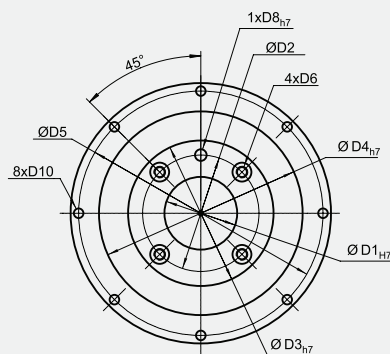
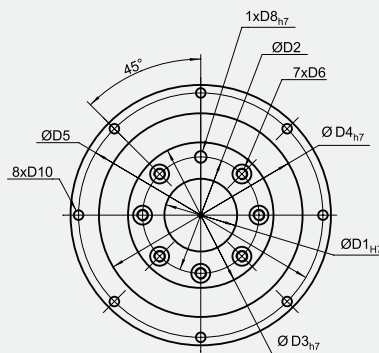


# Wymiary wyjścia

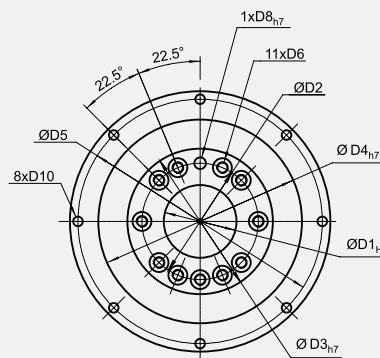
**AD 047  
ADR 047  
ADS 047**



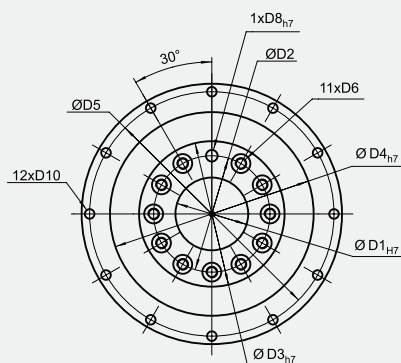
**AD 064 / AD 090  
ADR 064 / ADR 090  
ADS 064 / ADS 090**



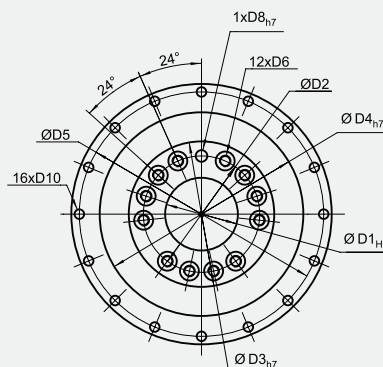
**AD 110  
ADR 110  
ADS 110**



**AD 140 / AD 200  
ADR 140 / ADR 200  
ADS 140 / ADS 200**



**AD 255  
ADR 255  
ADS 255**



[jednostki: mm]

Wymiary	AD047	AD064	AD090	AD110	AD140	AD200	AD255
	ADR047	ADR064	ADR090	ADR110	ADR140	ADR200	ADR255
	ADS047	ADS064	ADS090	ADS110	ADS140	ADS200	ADS255
D1 <sub>H7</sub>	12	20	31.5	40	50	80	100
D2	20	31.5	50	63	80	125	140
D3 <sub>H7</sub>	28	40	63	80	100	160	180
D4 <sub>H7</sub>	47	64	90	110	140	200	255
D5	67	79	109	135	168	233	280
D6	M3 x 0.5P	M5 x 0.8P	M6 x 1P	M6 x 1P	M8 x 1.25P	M10 x 1.5P	M16 x 2P
D8 <sub>H7</sub>	3	5	6	6	8	10	12
D10	3.4	4.5	5.5	5.5	6.6	9	13.5