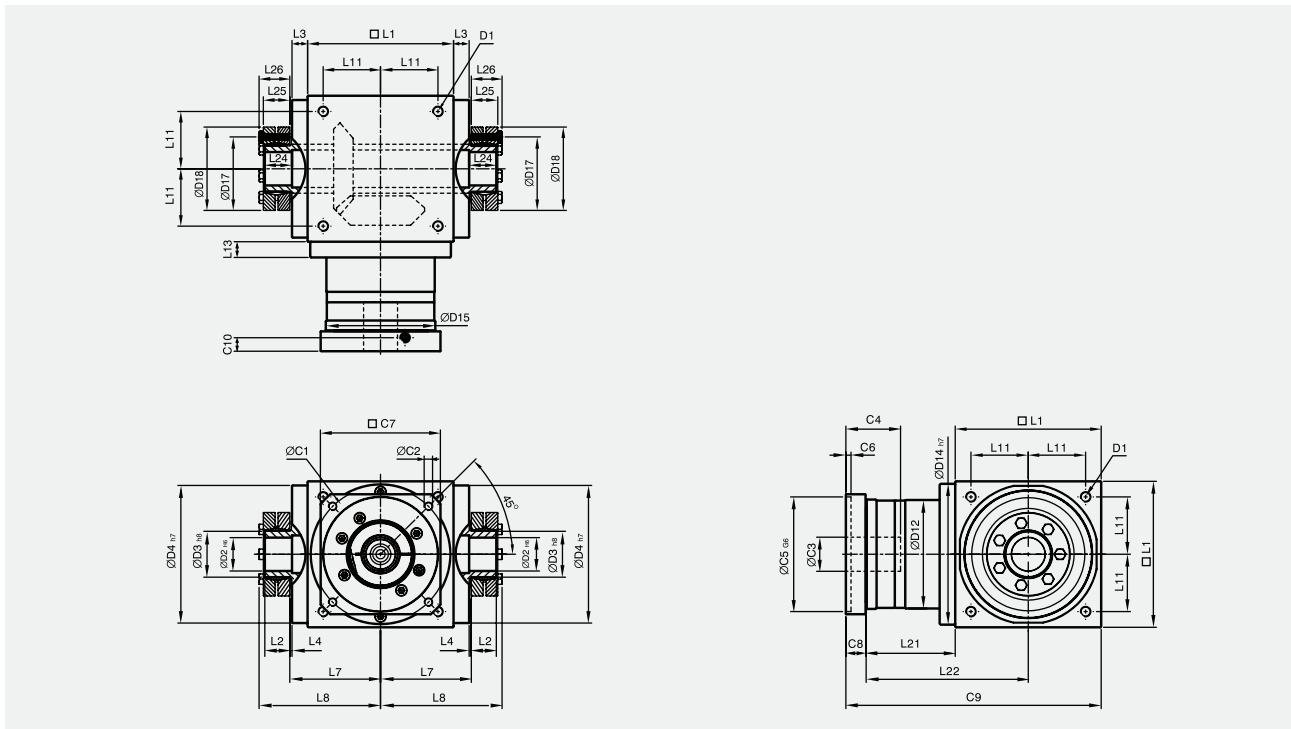


# Seria AT-FC

## Wymiary (1-stopień, przełożenie $i=1\sim5$ )



• Wyposażenie standardowe zawiera 2 dyski zaciskowe wału

[jednostki: mm]

Wymiary	AT065FC	AT075FC	AT090FC	AT110FC	AT140FC	AT170FC	AT210FC	AT240FC	AT280FC
D1	M4	M6	M6	M8	M10	M12	M16	M16	M16
D2 H6	13	14	18	22	32	40	50	55	60
D3 h8	16	16	22	25	44	50	62	68	75
D4 h7	63	73	88	108	135	165	205	235	275
D12	62	72	86	106	104	128	160	180	200
D14 h7	63	73	88	108	135	165	205	235	275
D15	62.9	72.9	87	107	105	130	158	178	198
D17	26	26	36	38	61	70	86	86	100
D18	41	41	50	50	80	90	110	115	138
L1	65	75	90	110	140	170	210	240	280
L2	14	14	18	18	24	26	29	29	30.5
L3	13	14.5	15	15	15	15	20	25	25
L4	2	2	2	2	2	2	2	2	2
L7	47.5	54	62	72	87	102	127	147	167
L8	66	72.5	85	95	116.5	113.5	161.5	181.5	205
L11	27	30	36	44	55	67	85	95	110
L13	13	15	15	15	15	15	20	25	25
L21	49	60.5	63	69.5	85.5	95	130	144.5	135
L22	81.5	98	108	124.5	155.5	180	235	264.5	275
L23	15	15	20	20	26	28	31	31	32.5
L24	15	15	20	20	26	28	31	31	32.5
L25	15	15	19.5	19.5	25.5	27.5	30.5	30.5	32.5
L26	18.5	18.5	23	23	29.5	31.5	34.5	34.5	38
C1 <sup>12</sup>	46	70	100	100	130	165	215	215	235
C2 <sup>12</sup>	M4	M5	M6	M6	M8	M10	M12	M12	M12
C3 <sup>12</sup>	★ ≤11 / ≤12	★ ≤14 / ≤15.875 / ≤16	≤19	≤24	≤32	≤38	≤42	≤48	≤55
C4 <sup>12</sup>	30	34	40	40	50	60	85	85	116
C5 <sup>12</sup> G6	30	50	80	80	110	130	180	180	200
C6 <sup>12</sup>	3.5	8	4	4	5	6	6	6	6
C7 <sup>12</sup>	42	60	90	90	115	142	190	190	220
C8 <sup>12</sup>	19.5	19	17	17	19.5	22.5	29	29	63
C9 <sup>12</sup>	133.5	154.5	170	196.5	245	287.5	369	413.5	478
C10 <sup>12</sup>	13.25	13.5	10.75	10.75	13	15	20.75	20.75	53.5

12. C1~C10 są wymiarami zależnymi od wybranego silnika. Dane dotyczące systemu mocującego można uzyskać na stronie [www.apexdyna.pl](http://www.apexdyna.pl) w sekcji Design Tool.

★ AT065FCM1 oferowana opcja C3 ≤ 12 ★ AT075FCM1 oferowana opcja C3 ≤ 16 ★ AT075FCM2 oferowana opcja C3 ≤ 15.875.