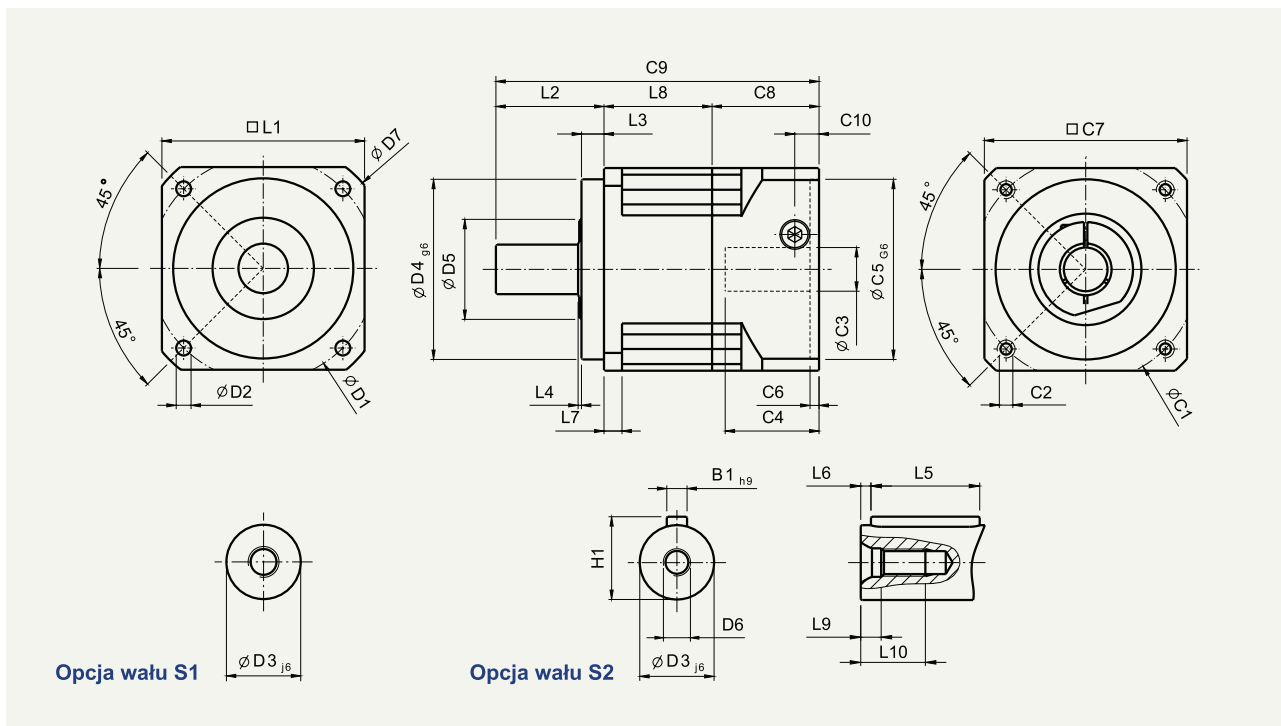


Wymiary (1-stopień, przełożenie $i=3\sim 10$)



[jednostki: mm]

Wymiary	AB042	AB060	AB090	AB115	AB142	AB180	AB220
D1	50	70	100	130	165	215	250
D2	3.4	5.5	6.6	9	11	13	17
D3 _{j6}	13	16	22	32	40	55	75
D4 _{g6}	35	50	80	110	130	160	180
D5	22	45	60	80	75	95	115
D6	M4 x 0.7P	M5 x 0.8P	M8 x 1.25P	M12 x 1.75P	M16 x 2P	M20 x 2.5P	M20 x 2.5P
D7	56	80	116	152	185	240	292
L1	42	60	90	115	142	180	220
L2	26	37	48	65	97	105	138
L3	5.5	7	10	12	15	20	30
L4	1	1.5	1.5	2	3	3	3
L5	16	25	32	40	63	70	90
L6	2	2	3	5	5	6	7
L7	4	6	8	10	12	15	20
L8	31	35	48	61	71.5	84.5	93
L9	3.2	4	6	9.5	12	15	15
L10	10	12.5	19	28	36	42	42
C1 ⁴	46	70	100	130	165	215	235
C2 ⁴	M4 x 0.7P	M5 x 0.8P	M6 x 1P	M8 x 1.25P	M10 x 1.5P	M12 x 1.75P	M12 x 1.75P
C3 ⁴	* $\leq 11 / \leq 12$	* $\leq 14 / \leq 16$	$\leq 19 / \leq 24$	≤ 32	≤ 38	≤ 48	≤ 55
C4 ⁴	25	30	40	50	60	82	82
C5 ⁴ _{G6}	30	50	80	110	130	180	200
C6 ⁴	3.5	4	4	5	6	6	6
C7 ⁴	42	60	90	115	142	190	220
C8 ⁴	29.5	41.5	48	61	71	96	100
C9 ⁴	86.5	113.5	144	187	239.5	285.5	331
C10 ⁴	8.75	10	11.25	13.5	16	18.25	20
B1 _{h9}	5	5	6	10	12	16	20
H1	15	18	24.5	35	43	59	79.5

4. C1~C10 są wymiarami zależnymi od wybranego silnika. Dane dotyczące systemu mocującego można uzyskać na stronie www.apexdyna.pl w sekcji Design Tool.

*AB060 przełożenie 5,10 oferowana opcja C3 \leq 16.

*AB042 przełożenie 5,10 oferowana opcja C3 \leq 12.