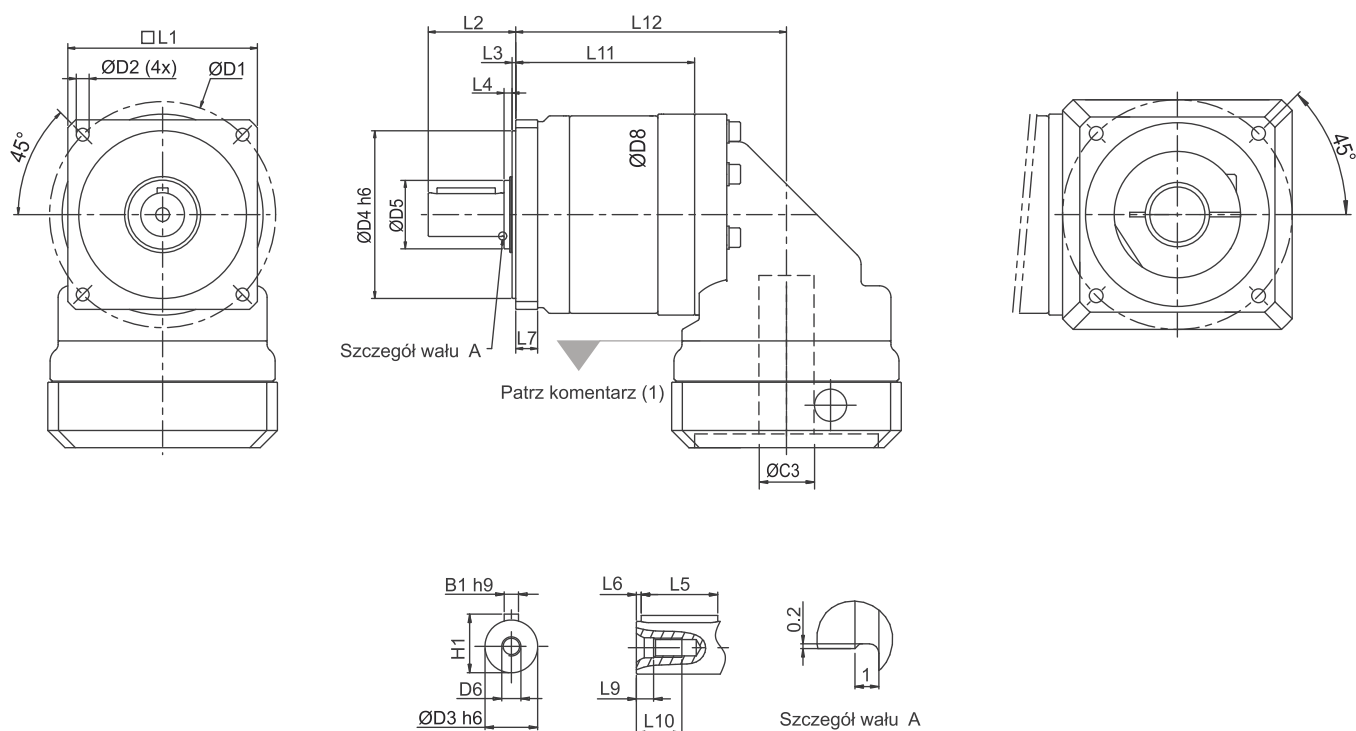


# PNIR Wymiary serii



Wymiar	PNIR017		PNIR023		PNIR034		PNIR042		PNIR056	
	1-stopień	2-stopnie	1-stopień	2-stopnie	1-stopień	2-stopnie	1-stopień	2-stopnie	1-stopień	2-stopnie
D1	43.815		66.675		98.425		125.73		177.8	
D2	3.4		5.2		5.6		7.2		10.5	
D3h6	12.7		12.7		19.05		25.4		38.1	
D4g6	22		38.1		73.025		55.55		114.3	
D5	17		17		30		40		55	
D6	M4X0.7P		M4X0.7P		M6X1P		M10X1.5P		M16X2P	
D8	41.91		57.15		82.55		106.68		146.05	
L1	31.75		31.75		38.1		50.8		63.5	
L2	1.6		1.6		1.6		1.6		3.2	
L3	1		1		3.5		1.5		5.5	
L4	19.05		19.05		25.4		31.75		38.1	
L5	3.788		3.788		3.807		5.715		8.563	
L6	6.35		9.525		9.525		12.7		19.05	
L9	4.5		4.5		5		7.5		12	
L10	10		10		16.5		22		36	
L11	47.06	62.06	58.38	78.38	77.9	104.4	111.41	147.41	127.31	174.81
L12	72.06	87.06	87.88	107.88	117.9	144.4	162.41	198.41	184.31	231.81
B1h9	3.175		3.175		4.763		6.35		9.525	
H1	14.125		14.125		21.163		28.2		42.275	

(1) Wymiary są uzależnione od adaptera silnika. Skontaktuj się z Apexem aby uzyskać więcej szczegółów.