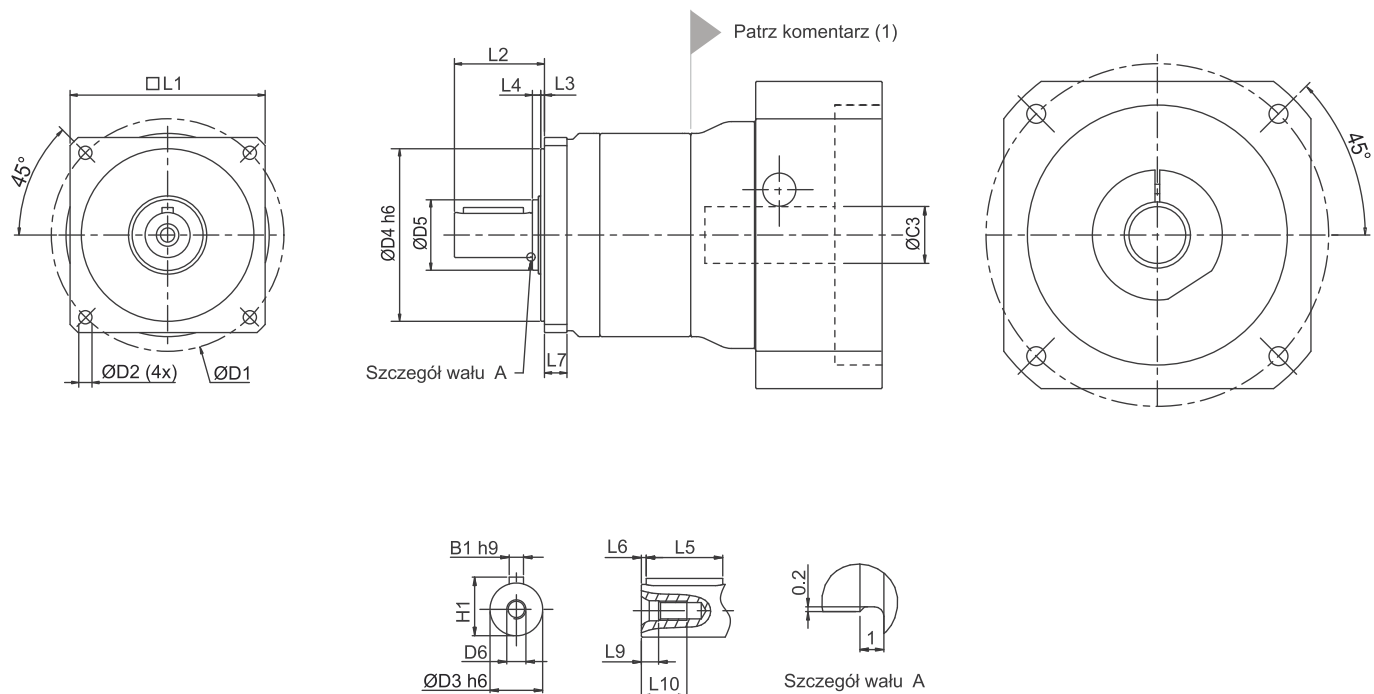


PNII Wymiary serii



Wymiar	PNII017		PNII023		PNII034		PNII042		PNII056	
	1-stage	2-stage	1-stage	2-stage	1-stage	2-stage	1-stage	2-stage	1-stage	2-stage
D1	43.815		66.675		98.425		125.73		177.8	
D2	3.4		5.2		5.6		7.2		10.5	
D3h6	12.7		12.7		19.05		25.4		38.1	
D4h6	22		38.1		73.025		55.55		114.3	
D5	17		17		30		40		55	
D6	M4X0.7P		M4X0.7P		M6X1P		M10X1.5P		M16X2P	
D8	41.91		57.15		82.55		106.68		146.05	
L1	31.75		31.75		38.1		50.8		63.5	
L2	1.6		1.6		1.6		1.6		3.2	
L3	1		1		3.5		1.5		5.5	
L4	19.05		19.05		25.4		31.75		38.1	
L5	3.788		3.788		3.807		5.175		8.563	
L6	6.35		9.525		9.525		12.7		19.05	
L9	4.5		4.5		5		7.5		12	
L10	10		10		16.5		22		36	
B1h9	3.175		3.175		4.763		6.35		9.525	
H1	14.125		14.125		21.163		28.2		42.275	

(1) Wymiary są uzależnione od adaptera silnika. Skontaktuj się z Apexem aby uzyskać więcej szczegółów.