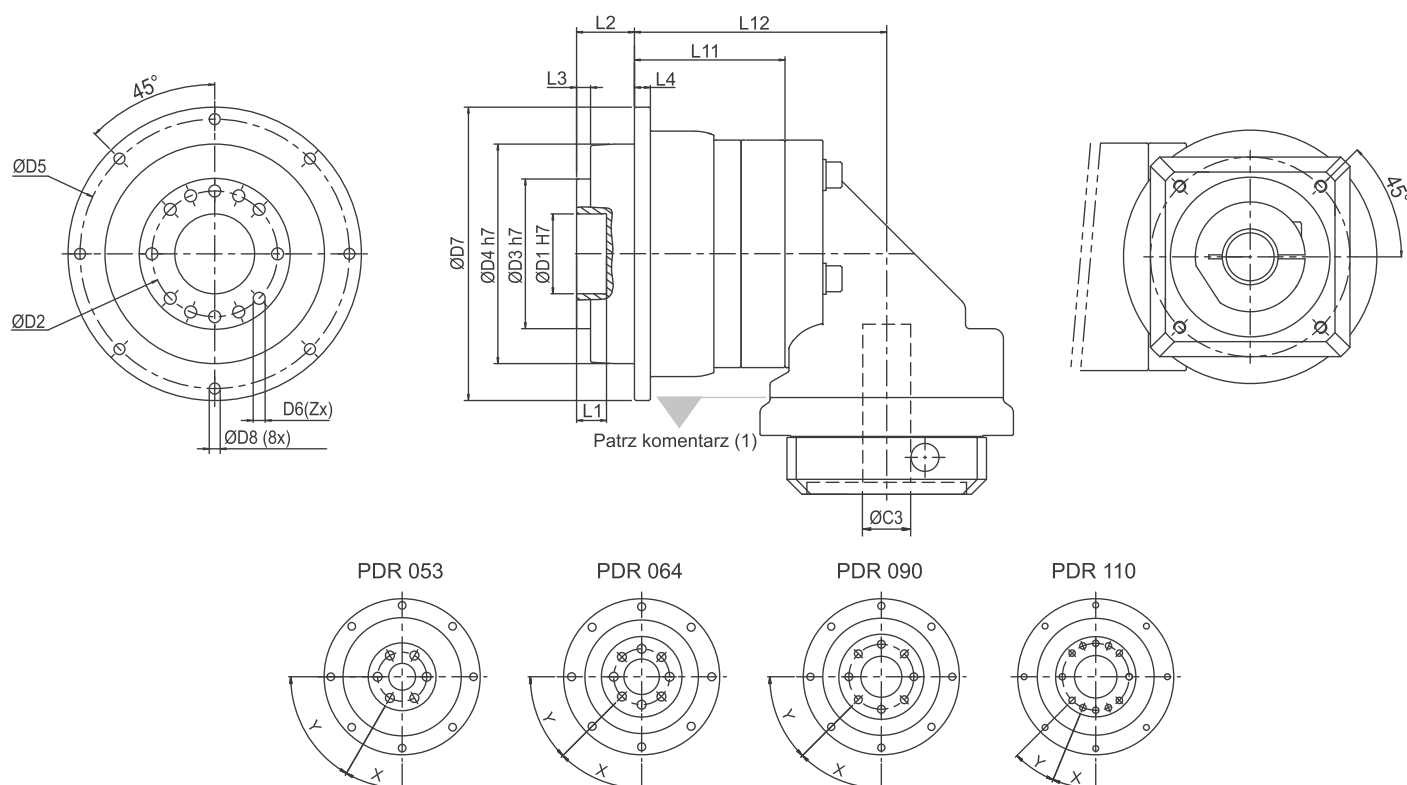


PDR Wymiary serii



Wymiary	PDR053		PDR064		PDR090		PDR110	
	1-stopień	2-stopnie	1-stopień	2-stopnie	1-stopień	2-stopnie	1-stopień	2-stopnie
D1H7	12		20		31.5		40	
D2	22		31.5		50		63	
D3h7	28		40		63		75	
D4h7	53		64		90		110	
D5	64		79		109		135	
D6	M4x0.7Px8L		M5X0.8Px8L		M6x1Px13.5L		M6X1Px13.5L	
D7	70		88		120		147	
D8	3.4		4.5		5.5		5.5	
L1	4		8		15		15	
L2	14.5		19.5		30		29	
L3	3		4		7		7	
L4	5		5		7		8	
L11	42.8	52.8	39.5	54.5	49.6	69.1	75.4	103.4
L12	100.6	130.6	98.5	138.5	125.2	178.2	185.8	257.8
X w stopniach	30°		45°		45°		22.5°	
Y w stopniach	60°		45°		45°		22.5°	
Z	6		8		8		12	

(1) Wymiary są uzależnione od adaptera silnika. Skontaktuj się z Apexem aby uzyskać więcej szczegółów.