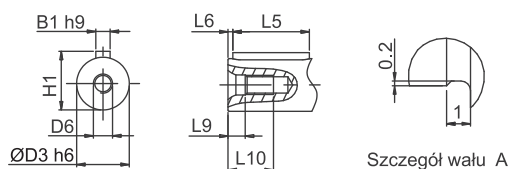
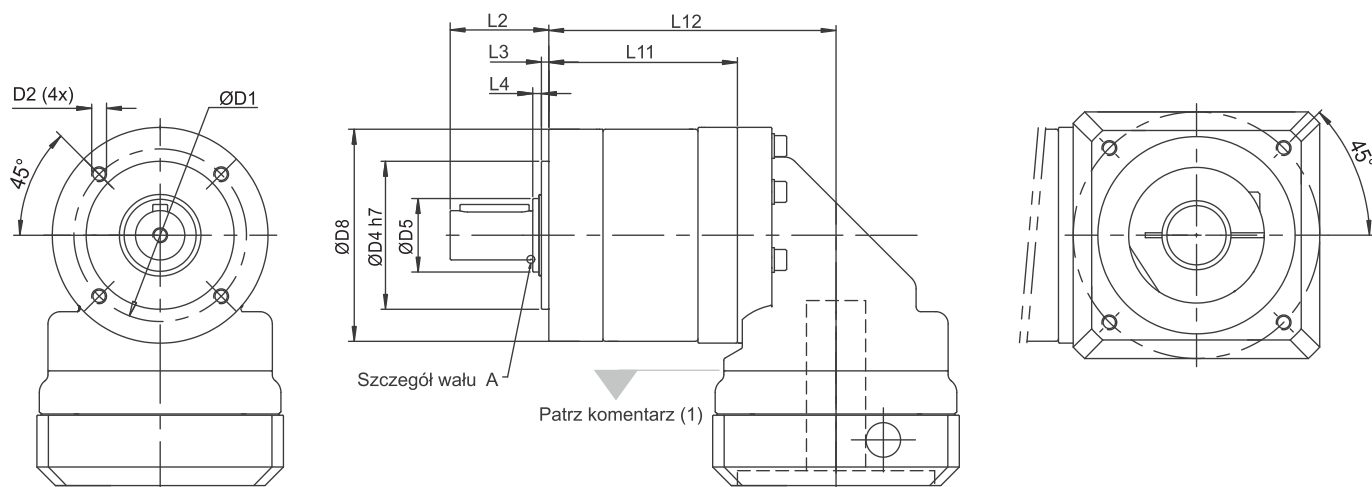


PGIIR Wymiary serii



Wymiar	PGIIR040		PGIIR060		PGIIR080		PGIIR120		PGIIR160	
	1-stopień	2-stopnie	1-stopień	2-stopnie	1-stopień	2-stopnie	1-stopień	2-stopnie	1-stopień	2-stopnie
D1	34		52		70		100		145	
D2	M4X9		M5X10		M6X12		M10X18		M12X22	
D3 _{h6}	10		14		20		25		40	
D4 _{h7}	26		40		60		80		130	
D5	17		17		30		40		55	
D6	M3X0.5P		M5X0.8P		M6X1P		M10X1.5P		M16X2P	
D8	44		60		86		114		160	
L2	26		35		40		55		87	
L3	2		3		3		4		5	
L4	1		2		3.5		5		5.5	
L5	18		25		28		40		65	
L6	2.5		2.5		4		5		8	
L9	2.6		4.8		5		7.5		12	
L10	9		12.5		16.5		22		36	
L11	53	68	66.5	86.5	76.5	103	104	140	125.5	173
L12	78	93	96	116	116.5	143	155	191	182.5	230
B1 _{h9}	3		5		6		8		12	
H1	11.2		16		22.5		28		43	

(1) Wymiary są uzależnione od adaptera silnika. Skontaktuj się z Apexem aby uzyskać więcej szczegółów.