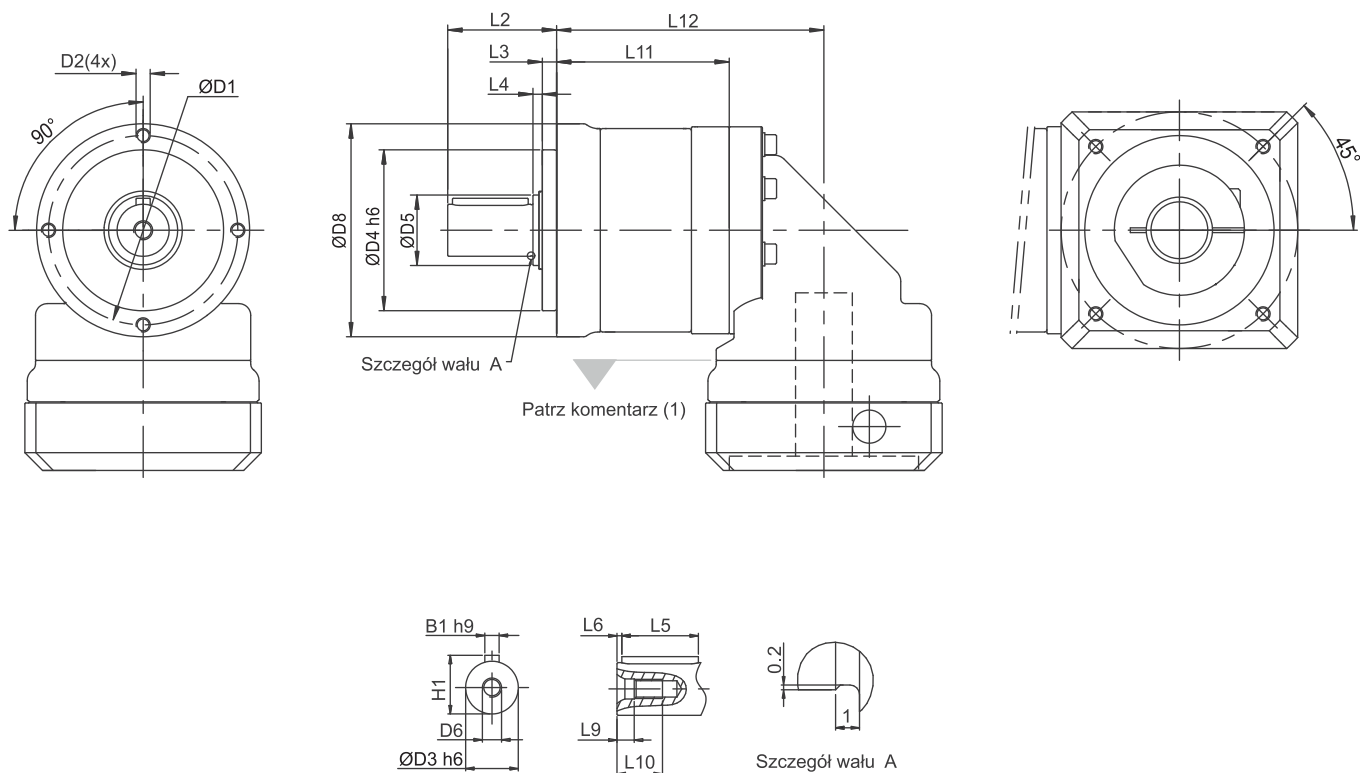


PEIR Wymiary serii



Wymiar	PEIR050		PEIR070		PEIR090		PEIR120		PEIR155	
	1-stopień	2-stopnie	1-stopień	2-stopnie	1-stopień	2-stopnie	1-stopień	2-stopnie	1-stopień	2-stopnie
D1	44		62		80		108		140	
D2	M4X9		M5X10		M6X12		M8X15		M10X18	
D3 _{h6}	12		16		22		32		40	
D4 _{h6}	35		52		68		90		120	
D5	17		22		30		40		55	
D6	M4X0.7P		M5X0.8P		M8X1.25P		M12X1.75P		M16X2P	
D8	50		70		90		120		155	
L2	24.5		36		46		70		97	
L3	4		4.5		6		7		9.5	
L4	2.5		3.5		4		5		5.5	
L5	14		25		32		50		70	
L6	2		2		2		4		6	
L9	4.5		4.8		7.2		10		12	
L10	10		12.5		19		28		36	
L11	49.5	64.5	60	80	73	99.5	101	137	121	168.5
L12	74.5	89.5	89.5	109.5	113	139.5	152	188	178	225.5
B1 _{h9}	4		5		6		10		12	
H1	13.5		18		24.5		35		43	

(1) Wymiary są uzależnione od adaptera silnika. Skontaktuj się z Apexem aby uzyskać więcej szczegółów.