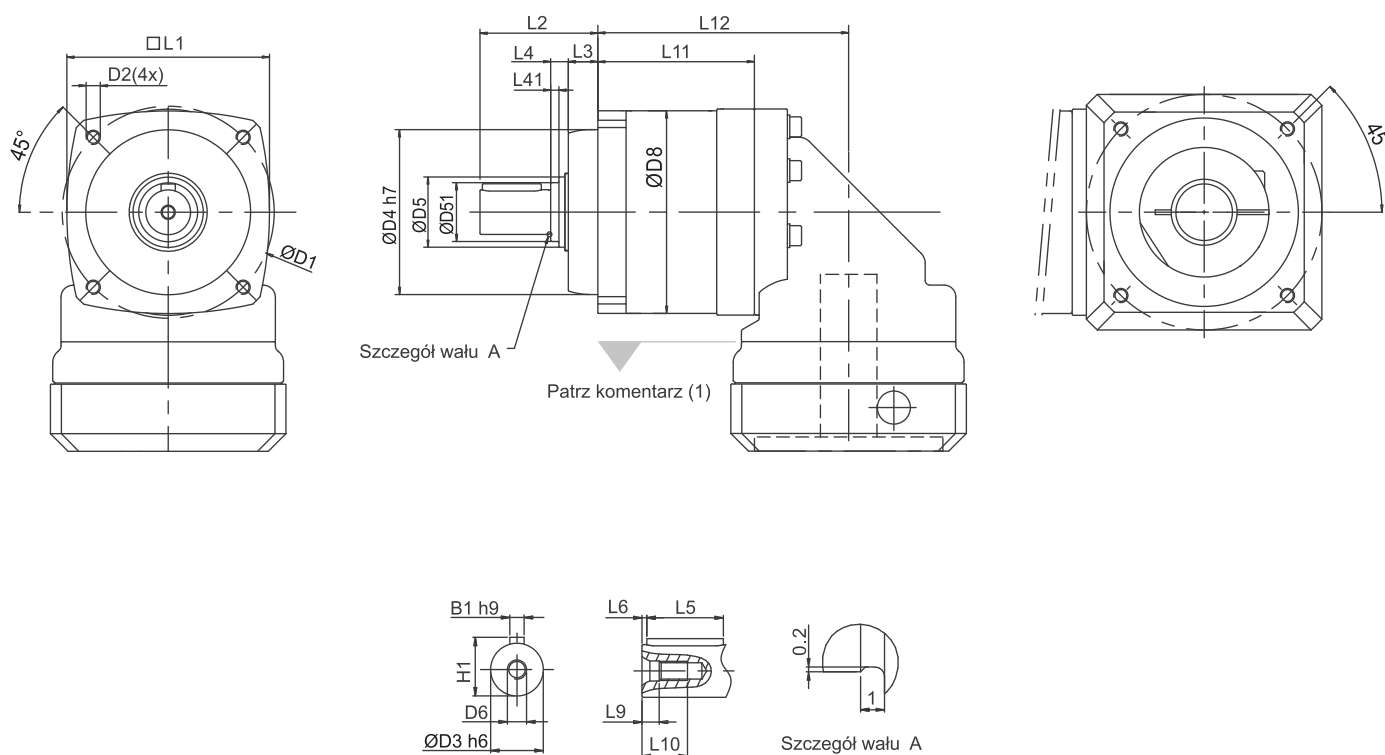


PSIIIR Wymiary serii



Wymiar	PSIIIRA		PSIIIRB		PSIIIRC		PSIIIRD		PSIIIRE	
	1-stopień	2-stopnie	1-stopień	2-stopnie	1-stopień	2-stopnie	1-stopień	2-stopnie	1-stopień	2-stopnie
D1	47		60		90		115		135	
D2	M4X9		M5X10		M6X12		M8X18.5		M10X18	
D3 _{h6}	10		12		19		24		32	
D4 _{h7}	38		50		70		90		110	
D5	17		22		30		40		55	
D51	-		-		25		-		-	
D6	M3X0.5P		M4X0.7P		M6X1P		M8X1.25P		M12X1.75P	
D8	44		60		86		114		140	
L1	44		60		86		114		140	
L2	25		32		50		61		75	
L3	6.5		8.5		12.5		16		14.5	
L4	2.5		3.5		7.5		5		5.5	
L41	-		-		3.5		-		-	
L5	10		16		25		32		50	
L6	3		2		1		3		2	
L9	2.6		4.5		5		7.2		10	
L10	9		10		16.5		19		28	
L11	47	62	56	76	66.5	93	92	128	116	163.5
L12	72	87	85.5	105.5	106.5	133	143	179	173	220.5
B1 _{h9}	3		4		6		8		10	
H1	11.2		13.5		21.5		27		35	

(1) Wymiary są uzależnione od adaptera silnika. Skontaktuj się z Apexem aby uzyskać więcej szczegółów.